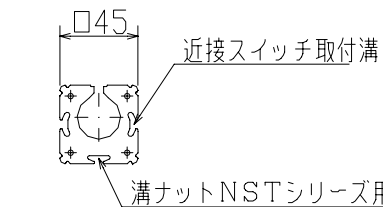
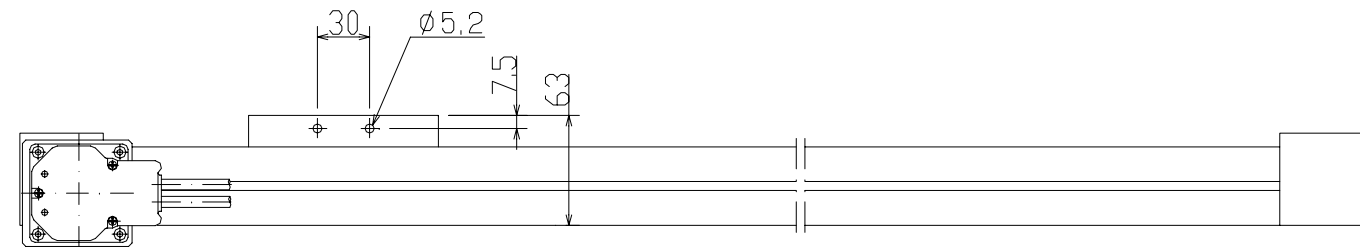
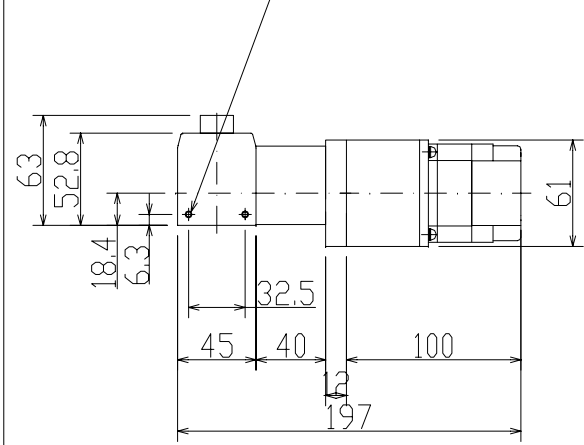
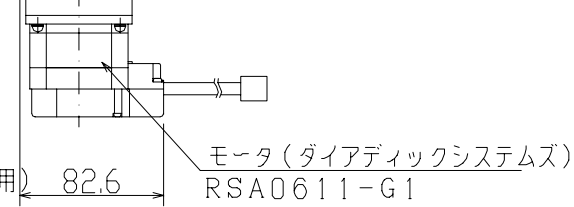
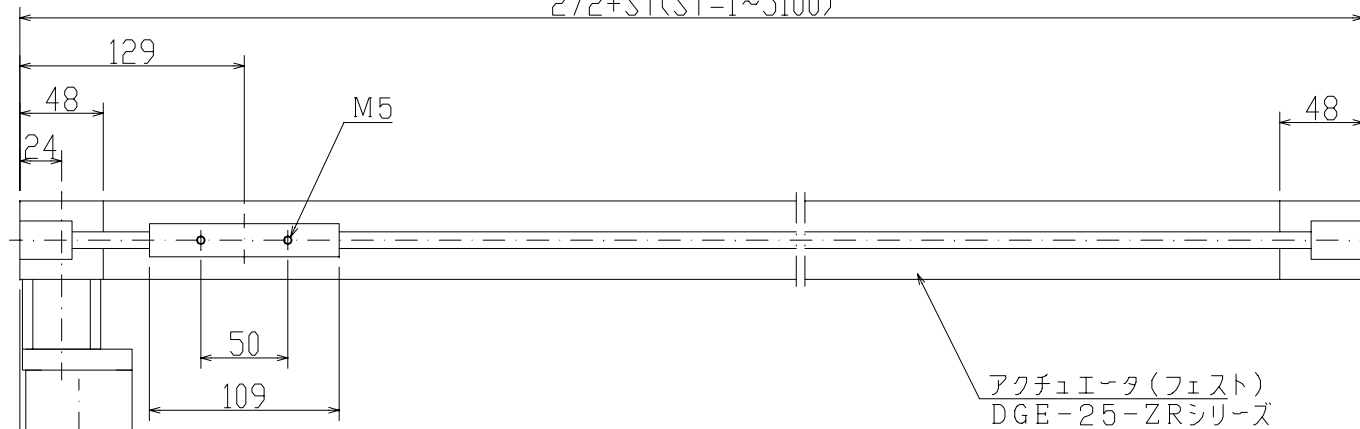


272+ST(ST=1~5100)



本体チューブ断面

REMARKS		DRAWING NO. SCLL7-015-00	
PARTS CODE		REVISION	
MATERIAL**	APPROVED	DATE '05/05/28	QTY. */ UNIT
HEAT TREATMENT HRC ~	CHECKED	MACHINE 機種 ベルトドライブ	
SURFACE TREATMENT **	DRAWN 藤田	SUBJECT 名称 全体図	
	DESIGN 藤田		
	SCALE 1/3	図面番号 SCLL7-015-00	